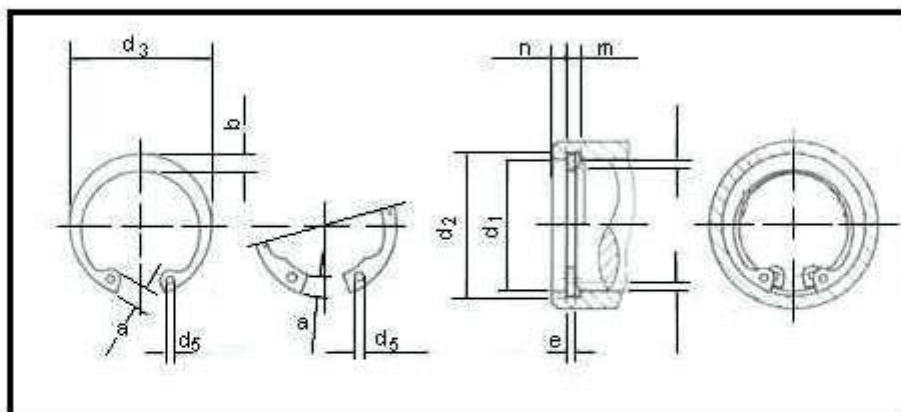


ANEL ELÁSTICO PARA FURO



d ₁	ANEL						RANHURA					
	e	d ₃	Tol.	a max.	b _{av}	d ₅ min.	Peso Kg/1000	d ₂	Tol.	m	t	
8	0,80	8,7	+0,36 -0,10	2,4	1,1	1,0	0,10	8,4	+0,11	0,90	0,20	
9	0,80	9,8		2,5	1,3	1,0	0,13	9,4	+0,11	0,90	0,20	
10	1,00	10,8		3,2	1,4	1,2	0,26	10,4	+0,11	1,10	0,20	
11	1,00	11,8		3,3	1,5	1,2	0,31	11,4	+0,11	1,10	0,20	
12	1,00	13,0		3,4	1,7	1,5	0,37	12,5	+0,11	1,10	0,25	
13	1,00	14,0		3,6	1,8	1,5	0,42	13,6	+0,11	1,10	0,30	
14	1,00	15,0		3,7	1,9	1,7	0,52	14,6	+0,11	1,10	0,30	
15	1,00	16,2		3,7	2,0	1,7	0,56	15,7	+0,11	1,10	0,35	
16	1,00	17,3		3,8	2,0	1,7	0,60	16,8	+0,11	1,10	0,40	
17	1,00	18,3		3,9	2,1	1,7	0,65	17,8	+0,11	1,10	0,40	
18	1,00	19,5	+0,42 -0,13	4,1	2,2	2,0	0,74	19,0	+0,15	1,10	0,50	
19	1,00	20,5		4,1	2,2	2,0	0,83	20,0	+0,15	1,10	0,50	
20	1,00	21,5		4,1	2,3	2,0	0,90	21,0	+0,15	1,10	0,50	
21	1,00	22,5		4,2	2,4	2,0	1,00	22,0	+0,15	1,10	0,50	
22	1,00	23,5		4,2	2,5	2,0	1,10	23,0	+0,15	1,10	0,50	
23	1,20	24,6		4,2	2,5	2,0	1,34	24,1	+0,15	1,30	0,55	
24	1,20	25,9		+0,42 -0,21	4,3	2,6	2,0	1,42	25,2	+0,21	1,30	0,60
25	1,20	26,9			4,5	2,7	2,0	1,50	26,2	+0,21	1,30	0,60
26	1,20	27,9			4,7	2,8	2,0	1,60	27,2	+0,21	1,30	0,60
27	1,20	29,1			4,7	2,9	2,0	1,75	28,4	+0,21	1,30	0,70
28	1,20	30,1	4,8		2,9	2,0	1,80	29,4	+0,21	1,30	0,70	
29	1,20	31,1	4,8		3,0	2,0	1,88	30,4	+0,25	1,30	0,70	
30	1,20	32,1	4,8		3,0	2,0	2,06	31,4	+0,25	1,30	0,70	
31	1,20	33,4	5,2		3,1	2,5	2,10	32,7	+0,25	1,30	0,85	
32	1,20	34,4	+0,50 -0,25		5,4	3,2	2,5	2,21	33,7	+0,25	1,30	0,85
33	1,20	35,5			5,4	3,3	2,5	2,40	34,7	+0,25	1,30	0,85
34	1,50	36,5		5,4	3,3	2,5	3,20	35,7	+0,25	1,60	0,85	
35	1,50	37,8		5,4	3,4	2,5	3,54	37,0	+0,25	1,60	1,00	
36	1,50	38,8		5,4	3,5	2,5	3,70	38,0	+0,25	1,60	1,00	
37	1,50	39,8		5,5	3,6	2,5	3,74	39,0	+0,25	1,60	1,00	
38	1,50	40,8		5,5	3,7	2,5	3,90	40,0	+0,25	1,60	1,00	
39	1,50	42,0		5,6	3,8	2,5	4,00	41,0	+0,25	1,60	1,00	
40	1,75	43,5		5,8	3,9	2,5	4,70	42,5	+0,25	1,85	1,25	
41	1,75	44,5		+0,90 -0,39	5,9	4,0	2,5	5,10	43,5	+0,25	1,85	1,25
42	1,75	45,5	5,9		4,1	2,5	5,40	44,5	+0,25	1,85	1,25	
43	1,75	46,5	5,9		4,2	2,5	5,60	45,5	+0,25	1,85	1,25	
44	1,75	47,5	6,0		4,2	2,5	5,80	46,5	+0,25	1,85	1,25	
45	1,75	48,5	6,2		4,3	2,5	6,00	47,5	+0,25	1,85	1,25	
46	1,75	49,5	6,3		4,4	2,5	6,05	48,5	+0,25	1,85	1,25	
47	1,75	50,5	6,4		4,4	2,5	6,10	49,5	+0,25	1,85	1,25	
48	1,75	51,5	6,4		4,5	2,5	6,70	50,5	+0,30	1,85	1,25	
50	2,00	54,2	6,5		4,6	2,5	7,30	53,0	+0,30	2,15	1,50	
51	2,00	55,2	6,5		4,7	2,5	7,75	54,0	+0,30	2,15	1,50	
52	2,00	56,2	6,7	4,7	2,0	8,20	55,0	+0,30	2,15	1,50		
53	2,00	57,2	6,7	4,9	2,0	8,22	56,0	+0,30	2,15	1,50		
54	2,00	58,2	6,7	5,0	2,0	8,25	57,0	+0,30	2,15	1,50		
55	2,00	59,2	6,8	5,0	2,0	8,30	58,0	+0,30	2,15	1,50		
56	2,00	60,2	+1,10 -0,46	6,8	5,1	2,0	8,80	59,0	+0,30	2,15	1,50	
57	2,00	61,2		6,8	5,1	2,0	8,80	60,0	+0,30	2,15	1,50	

RUBBERTEC - TABELA GAXETAS TIPO B

58	2,00	62,2		6,9	5,2	2,0	10,50	61,0	+0,30	2,15	1,50
60	2,00	64,2		7,3	5,4	2,0	11,10	63,0	+0,30	2,15	1,50
62	2,00	66,2		7,3	5,5	2,0	11,20	65,0	+0,30	2,15	1,50
63	2,00	67,2		7,3	5,6	2,0	12,40	66,0	+0,30	2,15	1,50
65	2,50	69,2		7,6	5,8	3,0	14,30	68,0	+0,30	2,65	1,50
67	2,50	71,5		7,7	6,0	3,0	15,00	70,0	+0,30	2,65	1,50
68	2,50	72,5		7,8	6,1	3,0	16,00	71,0	+0,30	2,65	1,50
70	2,50	74,5	+1,10	7,8	6,2	3,0	16,50	73,0	+0,30	2,65	1,50
72	2,50	76,5	-0,46	7,8	6,4	3,0	18,10	75,0	+0,30	2,65	1,50
75	2,50	79,5		7,8	6,6	3,0	18,80	78,0	+0,30	2,65	1,50
77	2,50	81,5		7,9	6,7	3,0	19,00	80,0	+0,30	2,65	1,50
78	2,50	82,5		8,5	6,8	3,0	20,40	81,0	+0,35	2,65	1,50
80	2,50	85,5		8,5	7,0	3,0	22,00	83,5	+0,35	2,65	1,75
81	2,50	86,5		8,5	7,0	3,0	23,00	84,5	+0,35	2,65	1,75
82	2,50	87,5		8,5	7,0	3,0	24,00	85,5	+0,35	2,65	1,75
85	3,00	90,5	+1,30	8,6	7,2	3,5	25,30	88,5	+0,35	3,15	1,75
87	3,00	92,5	-0,54	8,6	7,3	3,5	27,00	90,5	+0,35	3,15	1,75
88	3,00	93,6		8,6	7,4	3,5	28,00	91,5	+0,35	3,15	1,75
90	3,00	95,5		8,6	7,6	3,5	31,00	93,5	+0,35	3,15	1,75
92	3,00	97,5		8,7	7,8	3,5	32,00	95,5	+0,35	3,15	1,75
95	3,00	100,5		8,8	8,1	3,5	35,00	98,5	+0,35	3,15	1,75
97	3,00	102,5		8,8	8,2	3,5	36,50	100,5	+0,35	3,15	1,75
98	3,00	103,5		9,0	8,3	3,5	37,00	101,5	+0,35	3,15	1,75
100	3,00	105,5		9,2	8,4	3,5	38,00	103,5	+0,35	3,15	1,75
102	4,00	108,0		9,5	8,5	3,5	55,00	106,0	+0,54	4,15	2,00
105	4,00	112,0		9,5	8,7	3,5	56,00	109,0	+0,54	4,15	2,00
107	4,00	114,0		9,5	8,8	3,5	58,50	111,0	+0,54	4,15	2,00
108	4,00	115,0		9,5	8,9	3,5	60,00	112,0	+0,54	4,15	2,00
110	4,00	117,0		10,4	9,0	3,5	64,50	114,0	+0,54	4,15	2,00
112	4,00	119,0		10,5	9,1	3,5	72,00	116,0	+0,54	4,15	2,00
115	4,00	122,0		10,5	9,3	3,5	74,50	119,0	+0,54	4,15	2,00
117	4,00	124,0		10,6	9,5	3,5	75,00	121,0	+0,63	4,15	2,00
118	4,00	125,0		10,7	9,6	3,5	75,50	122,0	+0,63	4,15	2,00
120	4,00	127,0	+1,50	11,0	9,7	3,5	77,00	124,0	+0,63	4,15	2,00
122	4,00	129,0	-0,63	11,0	9,8	4,0	78,00	126,0	+0,63	4,15	2,00
125	4,00	132,0		11,0	10,0	4,0	79,00	129,0	+0,63	4,15	2,00
127	4,00	134,0		11,0	10,1	4,0	80,50	131,0	+0,63	4,15	2,00
128	4,00	135,0		11,0	10,2	4,0	81,00	132,0	+0,63	4,15	2,00
130	4,00	137,0		11,0	10,2	4,0	82,00	134,0	+0,63	4,15	2,00
132	4,00	139,0		11,0	10,3	4,0	83,00	136,0	+0,63	4,15	2,00
135	4,00	142,0		11,2	10,5	4,0	84,00	139,0	+0,63	4,15	2,00
137	4,00	144,0		11,2	10,5	4,0	85,50	141,0	+0,63	4,15	2,00
138	4,00	145,0		11,2	10,6	4,0	86,00	142,0	+0,63	4,15	2,00
140	4,00	147,0		11,2	10,7	4,0	87,50	144,0	+0,63	4,15	2,00
142	4,00	149,0		11,3	10,8	4,0	89,00	146,0	+0,63	4,15	2,00
145	4,00	152,0		11,4	10,9	4,0	93,00	149,0	+0,63	4,15	2,00
147	4,00	154,0		11,6	11,0	4,0	96,00	151,0	+0,63	4,15	2,00
148	4,00	155,0		11,8	11,1	4,0	100,00	152,0	+0,63	4,15	2,00
150	4,00	158,0		12,0	11,2	4,0	105,00	155,0	+0,63	4,15	2,50
152	4,00	161,0		12,0	11,3	4,0	106,00	157,0	+0,63	4,15	2,50
155	4,00	164,0		12,0	11,4	4,0	107,00	160,0	+0,63	4,15	2,50
157	4,00	166,0		12,0	11,5	4,0	108,00	162,0	+0,63	4,15	2,50
158	4,00	167,0		12,3	11,5	4,0	109,00	163,0	+0,63	4,15	2,50
160	4,00	169,0		13,0	11,6	4,0	110,00	165,0	+0,63	4,15	2,50
162	4,00	171,5		13,0	11,7	4,0	118,00	167,0	+0,63	4,15	2,50
165	4,00	174,5		13,0	11,8	4,0	125,00	170,0	+0,63	4,15	2,50
167	4,00	176,5			12,0	4,0	130,00	172,0	+0,63	4,15	2,50
168	4,00	177,5			12,1	4,0	135,00	173,0	+0,63	4,15	2,50
170	4,00	179,5			12,2	4,0	140,00	175,0	+0,63	4,15	2,50

